



Plissees

*Pleated blinds – Stores plissés*

Typen

*Types - Types*

**EDF12**

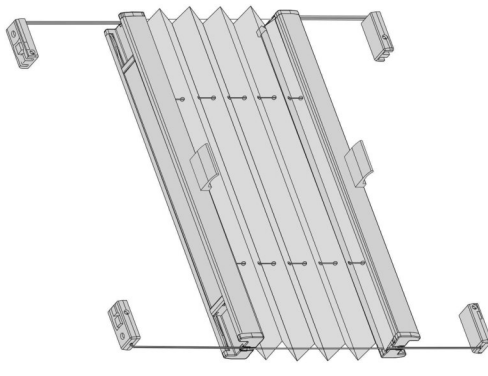
**für Dachflächenfenster**

*for roof windows - pour fenêtres de toit*

## Montage- und Bedienungsanleitung

*Assembly and operating instructions*

*Notice de montage et mode d'emploi*



technische Änderungen vorbehalten

10 / 2014

*subject to technical change*

*sous réserve de modifications techniques*



799028529

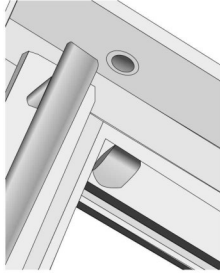
## A Montage

Installation - Montage

### Bei einem VELUX Fenster:

For VELUX windows:

Pour fenêtres VELUX:



Fenster neuer Generation mit gerundetem Träger

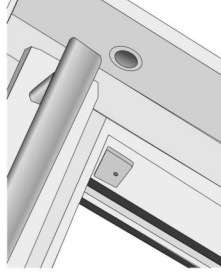
window of a new generation with round bracket

fenêtre d'une nouvelle génération avec support arrondi

Träger kann im Fenster bleiben, weiter mit B

the bracket can remain in the window, continue with B

le support peut rester dans la fenêtre, continuer avec B



Fenster älterer Generation mit eckigem Träger

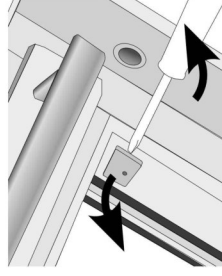
windows of the older generation with angled bracket

fenêtre de l'ancienne génération avec support anguleux

Träger muss entfernt werden!

The bracket must be removed!

Le support doit être retiré!



Träger vorsichtig mit einem Schlitzschraubendreher  
heraushebeln

Carefully unscrew the bracket with a flat-blade screwdriver.

Dévisser prudemment le support avec un tournevis pour vis à fente.

Darauf achten, dass das Fenster nicht beschädigt wird.

Be careful that the window will not be damaged.

Faire attention que la fenêtre ne sera pas endommagée.

## B Clip-Montage

Installation of the clip - Montage du clip

Bei der Clip-Befestigung beachten, dass die Clips 50 mm von außen und mit einem max. Abstand von 600 mm montiert werden.

While fixing the clip respect that they have to be mounted 50 mm from outside and with a max. distance of 600 mm.

Veillez respecter lors de la fixation des clips qu'ils sont montés 50 mm à l'extérieur et avec une distance maximale de 600 mm.

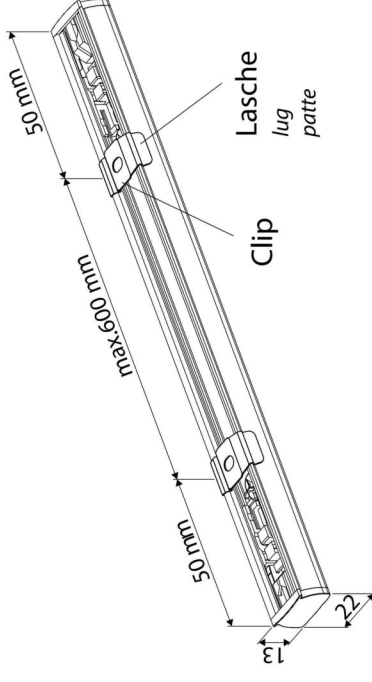


Zur Befestigung darf keine Senkkopfschraube verwendet werden.

Empfehlung: DIN 7981 Ø 2,9 x 16 mm (für Holz- oder Kunststofffenster)

Do not use countersunk screws for fixing. Recommendation: DIN 7981 Ø 2.9 x 16 mm (for wooden and PVC windows)

N'utiliser pas de vis à tête fraisées pour la fixation. Recommendation: DIN 7981 Ø 2,9 x 16 mm (pour fenêtres en bois ou PVC)



### Hinweis:

Clip wird vorzugsweise mit der Lasche nach vorn (Sichtseite) montiert.

Clip kann mit der Lasche zum Fenster bzw. zur Scheibe nur montiert werden, wenn der Abstand zur Schiene min. 7 mm beträgt.

### Advice:

The clip is preferably installed in a way that the lug is in front (visible side). If the lug shows towards the window or pane, the clip can only be installed if the distance to the rail is at least 7 mm.

### Indication:

Veillez de préférence fixer le clip ainsi que la patte est devant (côté visible). Si la patte montre vers la fenêtre ou bien la vitre, le clip peut être seulement fixé si la distance au rail est au moins 7 mm.

Montage: Die Kante des Profils schräg in den Clip (gegenüber der Lasche) einsetzen und dann in den Clip hinein schwenken bis es einclickt.

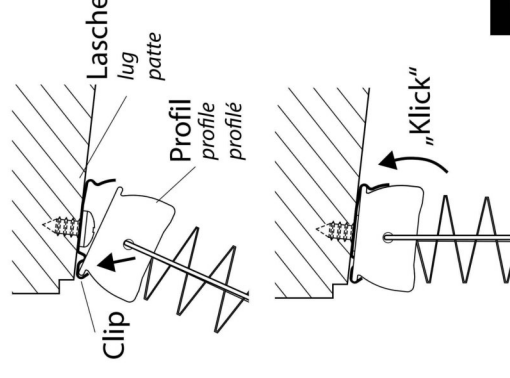
Installation: Put the edge of the profile angularly into the clip (in front of the lug) and tilt it into the clip until it clicks in.

Installation: Poser le bord du profilé angulairement au clip (en face de la patte) et tourner-le au clip. jusqu'il s'enclenche.

Zur Demontage drücken Sie die Lasche des Clips hoch, um das Profil aus dem Clip entnehmen zu können.

For dismantling, push the lug of the clip upwards to remove the profile from the clip.

Pour le démontage, veuillez pousser la patte du clip vers le haut afin de retirer le profilé du clip.



Je nach Fenstertyp und Hersteller den Abstand zur Vorderkante des Fensters mit der Montagehilfe bestimmen. Schraublöcher mit einem Dorn vorstechen und Clips festschrauben.

*Determine, with the help of an assembling aid, the distance to the leading edge of the window, according to the window type and manufacturer. Pierce the screw holes with a mandril and screw the clips.*

*Déterminer la distance au bord avant de la fenêtre avec un gabarit de montage selon le type et fabricant de fenêtre. Perçer les trous avec un mandrin et visser les clips.*

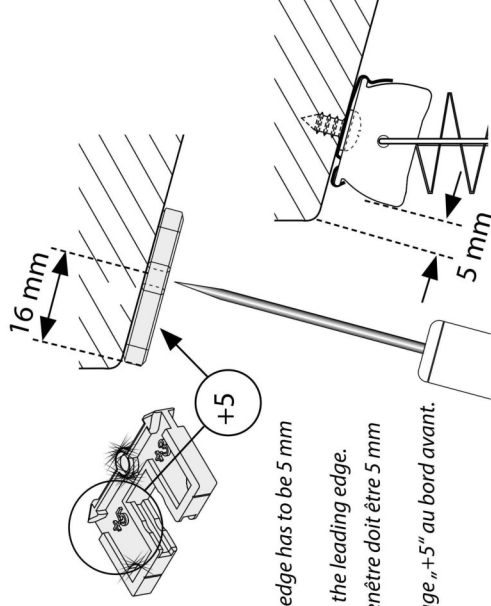
Fensterhersteller FAKRO und VELUX Typen GGU/GPU älterer Generation mit Rundung an der Vorderkante:

*Window manufacturer FAKRO and VELUX types GGU/GPU of the older generation with a curve on the leading edge: Fabricant de fenêtres FAKRO et VELUX types GGU/ GPU, fenêtre de la vieille génération avec un bord avant arrondi:*

Der Abstand des Profils zur Vorderkante des Fenster muss 5 mm betragen (Lochabstand 16 mm).

Montagehilfe mit der Markierung "+5" an die Vorderkante legen. The distance between profile and the leading edge has to be 5 mm (distance between screw holes 16 mm). Put the assembling aid with the mark "+5" on the leading edge.

*La distance entre profilé et bord avant de la fenêtre doit être 5 mm (déchets de trou 16 mm). Mettre le gabarit de montage avec la marquage "+5" au bord avant.*



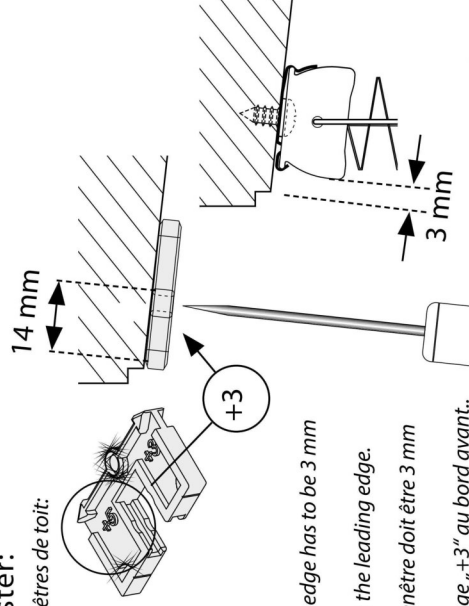
Alle anderen Dachflächenfenster:

*All other roof windows: - Toutes les autres fenêtres de toit:*

Der Abstand des Profils zur Vorderkante des Fenster muss 3 mm betragen (Lochabstand 14 mm).

Montagehilfe mit der Markierung "+3" an die Vorderkante legen. The distance between profile and the leading edge has to be 3 mm (distance between screw holes 14 mm). Put the assembling aid with the mark "+3" on the leading edge.

*La distance entre profilé et bord avant de la fenêtre doit être 3 mm (déchets de trou 14 mm). Mettre le gabarit de montage avec la marquage "+3" au bord avant.*



3

## C Befestigungsplättchen für die Spannschuhe montieren

*Installation of the fixing plates for the tension cord brackets Montage des plaques de fixation pour les supports de cordon de tension*

Den seitlichen Abstand der Befestigungsplättchen durch Markieren festlegen. Legen Sie dazu das Plissee mittig in Ihr Dachflächenfenster und zeichnen Sie links und rechts die Enden an.

*Determine the lateral distance of the fixing plates by marking. For this, place the pleated blind in the center of the roof window and mark the left and right end.*

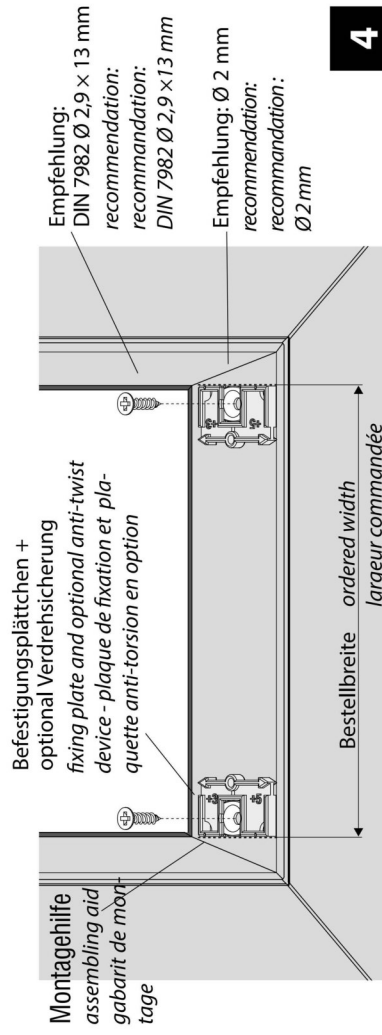
*Déterminer la distance latérale des plaques de fixation par un marquage. En sus, placer le store plissé au centre de la fenêtre et marquer les extrémités à gauche et à droite.*

Befestigungsplättchen in die Montagehilfe schieben

*push the fixing plate into the assembling aid pousser la plaque de fixation au gabarit de montage*

Montagehilfe je nach Fenstertyp – wie bereits bei den Clips beschrieben – mit "+5" oder "+3" an die Vorderkante des Fensters und Ihrer Markierung der Plisseebreite anlegen. Clips festschrauben. Montagehilfe abziehen.

*According to the window type, put the assembling aid with "+5" or "+3" on the leading edge of the window and the marking - as already described for the clips. Screw the clips. Remove the assembling aid. Selon la type de fenêtre, mettre le gabarit de montage avec "+5" ou "+3" au bord avant de la fenêtre et le marquage - comme déjà décrit pour les clips. Visser les clips. Retirer le gabarit de montage.*



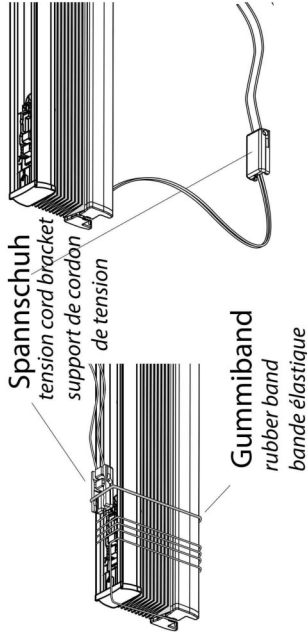
Empfehlung: DIN 7982 Ø 2,9 x 13 mm  
recommendation: DIN 7982 Ø 2,9 x 13 mm

Empfehlung: Ø 2 mm  
recommendation: Ø 2 mm

4

## D Montage Plissee

Installation of the pleated blind - Montage du store plissé

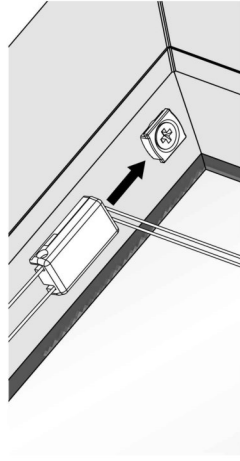


Gummiband entfernen und die Spanschuhe abwickeln

remove the rubber band and unwind the tension cord brackets  
enlever la bande élastique et dérouler les supports de cordon de tension

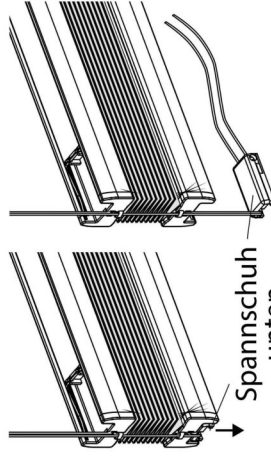
oberen Spanschuhe auf die oben montierten Befestigungsplättchen schieben, bis sie einrasten

push the upper tension cord brackets on the above mounted fixing plates until they click in  
pousser les supports de cordon de tension supérieurs sur les plaques de fixation montées en haut jusqu'à ce qu'ils s'enclenchent



unteren Spanschuhe aus der Schiene nehmen und auf die unten montierten Befestigungsplättchen schieben, bis sie einrasten

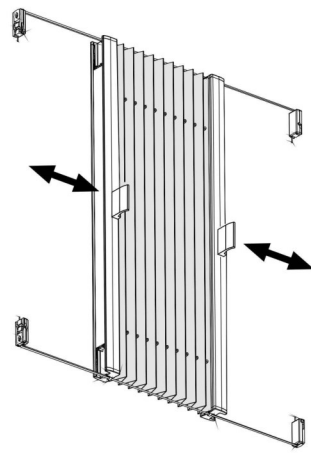
take the lower tension cord brackets out of the rail and push them on the down mounted fixing plates until they click in  
prendre les supports de cordon de tension inférieurs du rail et pousser-les sur les plaques de fixation montées en bas jusqu'à ce qu'ils s'enclenchent



Spanschuh unten / lower tension cord bracket / support de cordon de tension inférieur

## E Bedienung

Operation - Manipulation

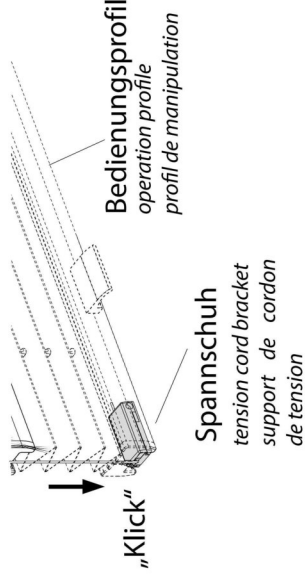


Gespannte Plissee-Anlagen schließt bzw. öffnet man durch Verschieben des Bediengriffes.

Tensioned pleated blinds can be closed or opened by movement with the grip.

Stores plissés tendus peuvent être ouverts ou fermés par mouvement de la poignée.

5

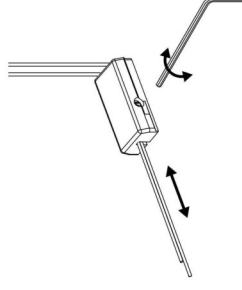


## ARRETIERUNG

des Bedienprofils auf der Spanschuhbefestigung

RETENTION of the operation profile on the tension cord bracket fixation.

ARRET du profil de manipulation sur la fixation de support de cordon de tension.



## Hinweis:

Die Änderung der Schnurspannung muss gleichmäßig erfolgen und ist nur vom geschulten Fachpersonal vorzunehmen!

### Advice:

The changing of the cord tension has to occur evenly and can only be made by qualified personnel.

### Indication:

Le changement de la tension de support de cordon de tension doit être effectué également et doit seulement être fait par spécialistes.

## AUSGLEICH VON AUFMANG- UNGENAUIGKEITEN

Durch Lösen der Schrauben kann die Schnurspannung des Plissees verändert werden.

Ausgleichsmöglichkeit max. ± 20 mm.

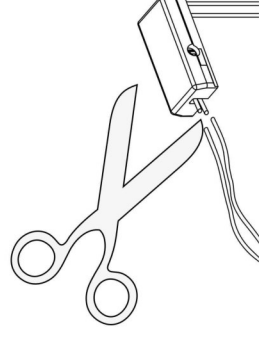
BALANCING OF MEASUREMENT INACCURACIES  
The cord tension of the pleated blinds can be changed by loosening the screws.  
Possibility of balancing max. ± 20 mm.

COMPENSATION D'IMPRÉCISIONS DE MESURE  
La tension de cordon des stores plissés peut être changée par un desserrage des vis.  
Possibilité de compensation max. ± 20 mm.

Nach der Funktionskontrolle können die überstehenden Schnüre abgeschnitten werden.

Jutting out strings can be cut off after the function check.

Le cordon en saillie peut être coupé après le contrôle de fonctionnement.



6