

Rollo für Fenster RF 5/9

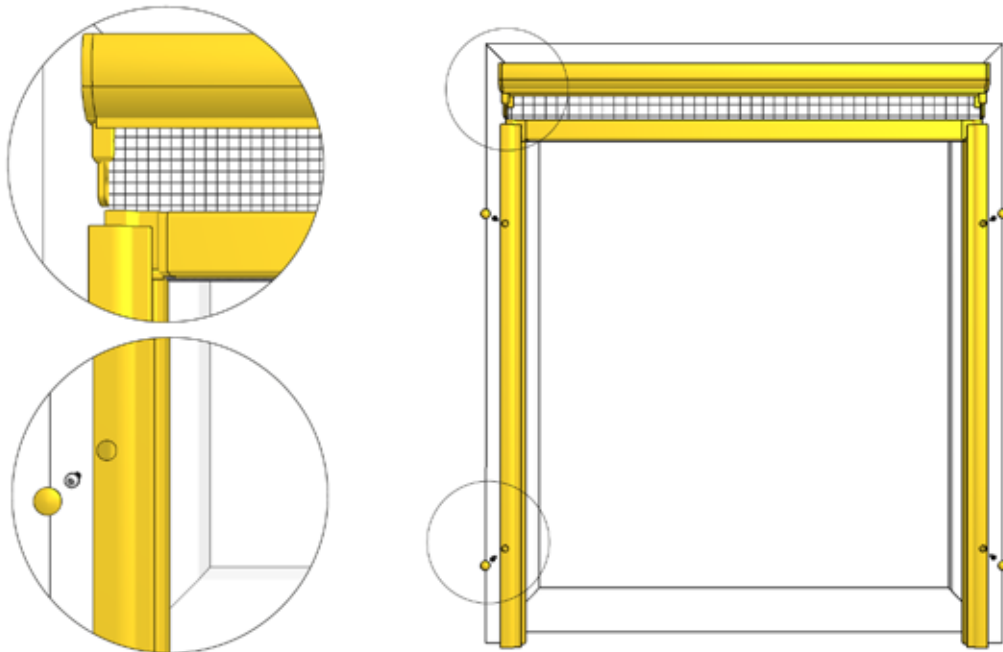


Montageanleitung

Bitte lesen Sie sich diese Montageanleitung aufmerksam durch, da wir für Fehler, die durch falsche Montage entstehen, keine Haftung übernehmen!
Zur Montage ausschließlich Edelstahlschrauben verwenden.

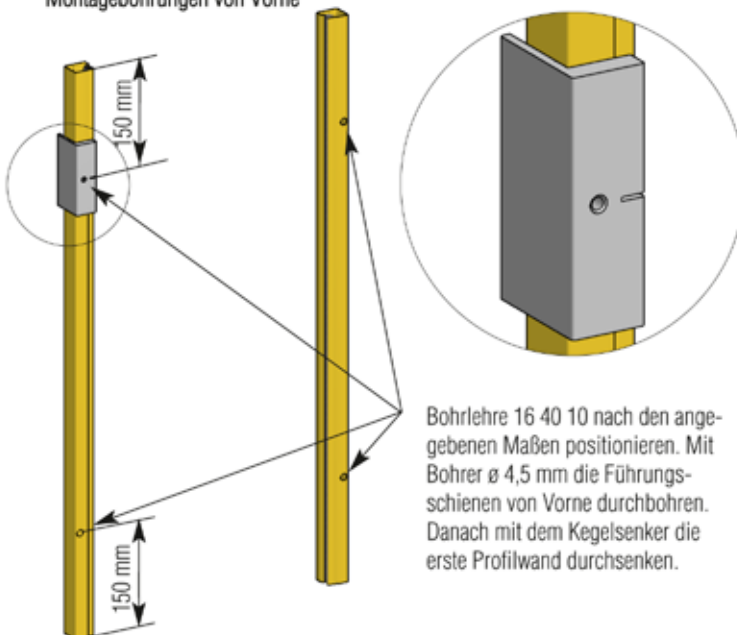
Zubehör	Empfohlene Hilfsmittel	Empfohlene Werkzeuge
 <p>RK 3,5 x 13 15 03 35.13.TX</p> <p>Abdeck- kappe 14 23 91</p>	 <p>Bohrlehre 16 40 10</p> <p>HLS- Schmierstoff 21 23 35</p>	 <p>Bleistift</p> <p>Schrauben- dreher TX10</p> <p>Akku- Bohrschrauber</p> <p>Inbusschlüssel 2,5mm 17 06 25.25</p> <p>Kegel- senker ø 10 mm</p> <p>HSS Alu- bohrer ø 2,2 mm ø 2,9 mm ø 4,5 mm</p> <p>Wasserwaage</p>

Gesamtansicht



1 Führungsschienen Montagebohrungen (Falls mitbestellt, weiter mit Schritt 2)

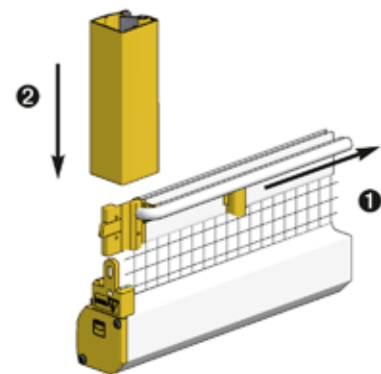
Montagebohrungen von Vorne



Bohrlehre 16 40 10 nach den angegebenen Maßen positionieren. Mit Bohrer ø 4,5 mm die Führungsschienen von Vorne durchbohren. Danach mit dem Kegelsenker die erste Profilwand durchsenken.

2 Rollo Zusammenbau

⚠ Gewebe nicht an der Schweißnaht knicken!



Rolloverchluss betätigen und halten ①.
Führungsschienen bis zum Anschlag aufstecken ②.

⚠ Die aufgesteckte Führungsschiene kann wegkippen.

Rollo für Fenster RF 5/9

Montageanleitung



3 Rollofederkraft testen

Rollo in Funktionsposition stellen und auf parallele Ausrichtung der Führungsschienen achten. Rollokasten mittig festhalten und Rollofederkraft testen. Wenn erforderlich Rollofederkraft anpassen.



Um die Leichtgängigkeit des Rollos zu erhöhen, die Streifenbürsten mit NEHER HLS-Schmierstoff einsprühen.

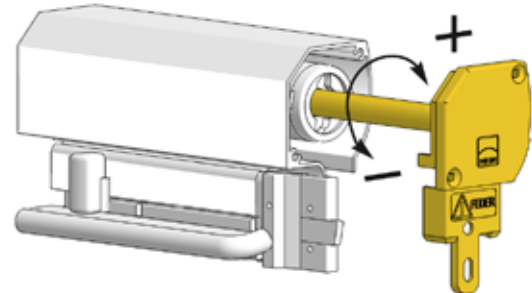
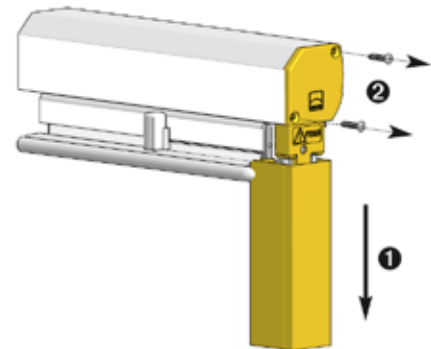
4 Option: Rollofederkraft anpassen

Die Rollofederkraft ist werkseitig eingestellt (siehe Kasten-Aufkleber). Um sie zu erhöhen oder zu verringern, Führungsschienen abziehen ❶, Schrauben an rechter Kastenkappe (mit Hinweis "Feder") entfernen ❷ und Kastenkappe in Position halten.

❗ Vorsicht! Verletzungsgefahr! Die Kastenkappe steht unter Spannung!

Kastenkappe max. 70 mm herausziehen dabei Kastenprofil und Kastenkappe festhalten. Die Federkraft kann durch Drehen der Kastenkappe im Uhrzeigersinn erhöht (+) oder durch Drehen gegen den Uhrzeigersinn verringert (-) werden.

Kastenkappe mit der beweglichen Achse zurückschieben und wieder anschrauben. Führungsschienen aufstecken und Zugkraft testen. Bei Bedarf den Spannvorgang wiederholen.



5 Rollomontage

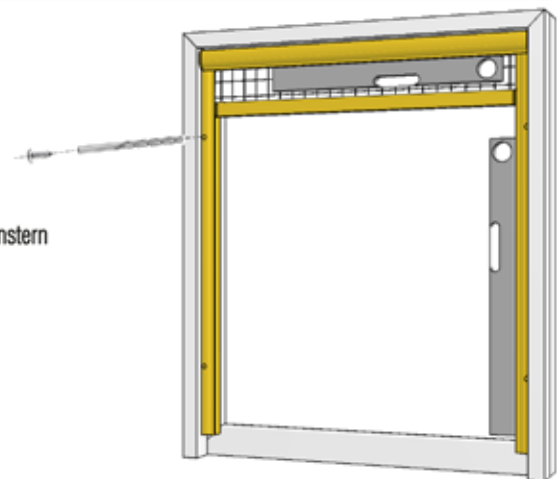
Rollokasten waagrecht und Führungsschienen senkrecht ausrichten. Dem Untergrund entsprechend vorbohren und mit Schrauben RK 3,5 x 13 anschrauben.



Bei Holz- und Kunststofffenstern mit Bohrer \varnothing 2,2 mm vorbohren. Bei Alufenstern mit Bohrer \varnothing 2,9 mm vorbohren.

❗ Auf parallele Ausrichtung der Führungsschienen achten!

Abdeckkappen aufstecken.



6 Option: Endposition der Gewebeschiene anpassen



Bei Bedarf kann die Endposition der Gewebeschiene der Einbausituation entsprechend angepasst werden.

Bürstendichtung mit dem Schraubendreher auf die Seite drücken. Mit dem 2,5 mm Inbusschlüssel Gewindestift lockern und Höhenposition des Verschlussgegenstückes anpassen. Gewindestift wieder anziehen.

