












Rollo für Fenster RF 5/1

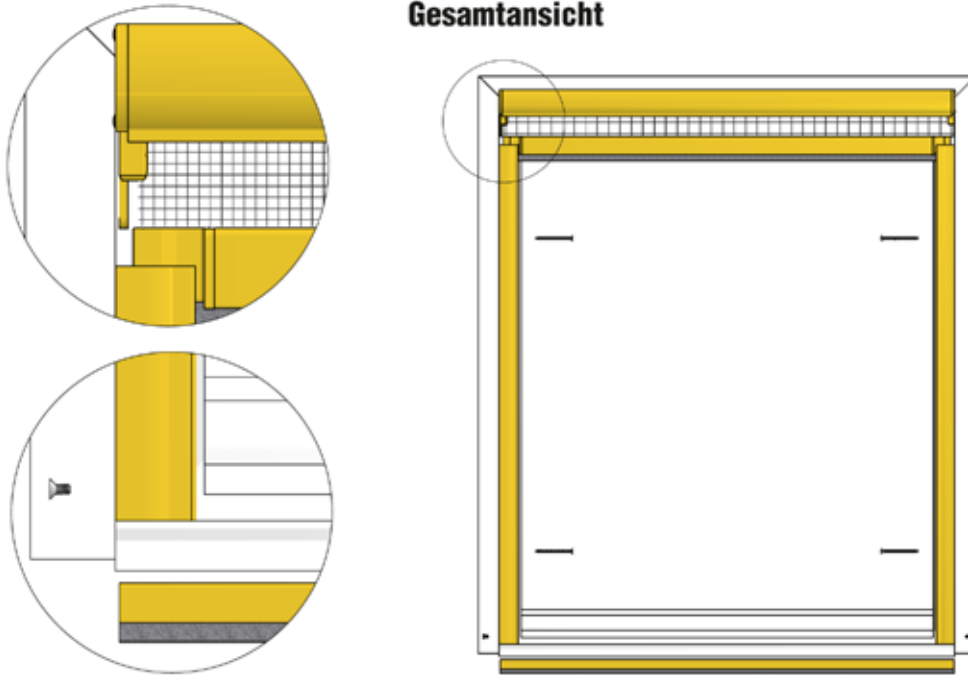


Montageanleitung

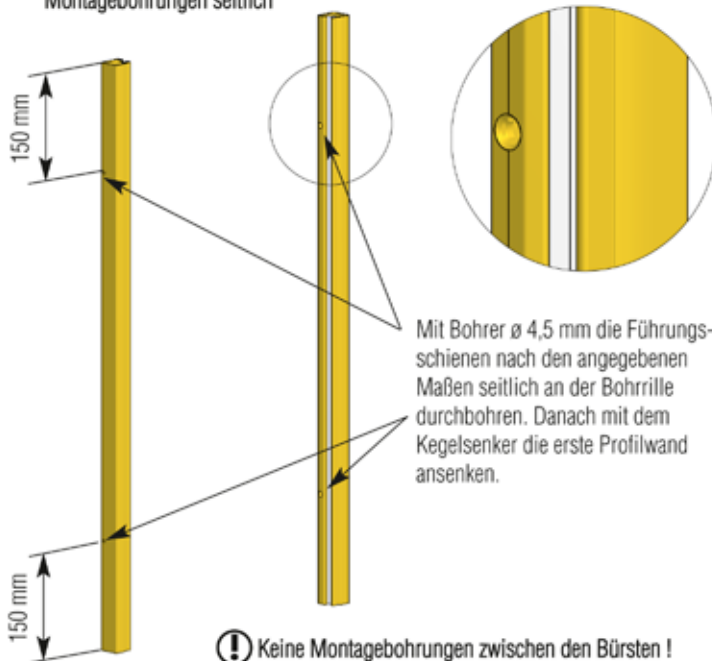
Bitte lesen Sie sich diese Montageanleitung aufmerksam durch, da wir für Fehler, die durch falsche Montage entstehen, keine Haftung übernehmen!
Zur Montage ausschließlich Edelstahlschrauben verwenden.

Zubehör	Empfohlene Hilfsmittel	Empfohlene Werkzeuge
 SK 4 x 8 15 01 04.08.TX  SK 4.0 x 60 15 07 40.60.TX	 Multifunktions- dübel 15 50 06.35  HLS- Schmierstoff 21 23 35	 Bleistift  TX10 TX20 Schrauben- dreher  Akku- Bohrschrauber  Kegel- senker ø 8 mm  HSS Alu-bohrer ø 4,5 mm  Steinbohrer ø 6 mm  Wasserwaage

Gesamtansicht

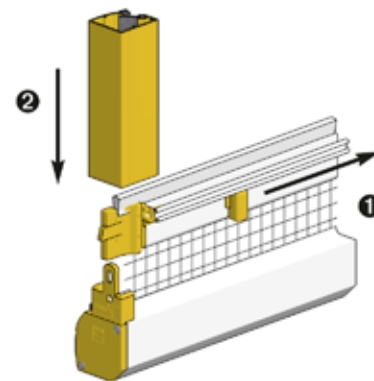


1 Führungsschienen Montagebohrungen (Falls mitbestellt, weiter mit Schritt 2) Montagebohrungen seitlich



2 Führungsschienen aufstecken

! Gewebe nicht an der Schweißnaht knicken !



Rolloverchluss betätigen und halten 1. Führungsschienen bis zum Anschlag aufstecken 2.

! Die aufgesteckte Führungsschiene kann wegkippen.

Rollo für Fenster RF 5/1

Montageanleitung

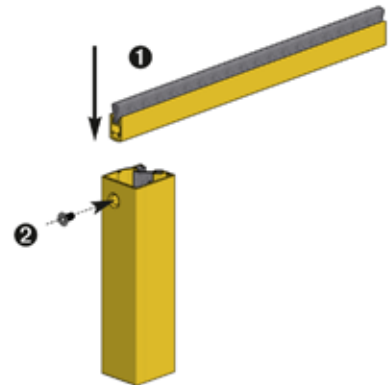


3 Unteres Rahmenprofil anschrauben

Unteres Rahmenprofil zwischen die Führungsschienen positionieren **1** und mit Schrauben SK M4 x 8 anschrauben **2**. Rollo in Funktionsposition stellen, auf senkrechte Ausrichtung der Führungsschienen achten und Rollfederkraft testen. Wenn erforderlich die Rollfederkraft anpassen.



Um die Leichtgängigkeit des Rollos zu erhöhen, die Streifenbürsten mit NEHER HLS-Schmierstoff einsprühen.



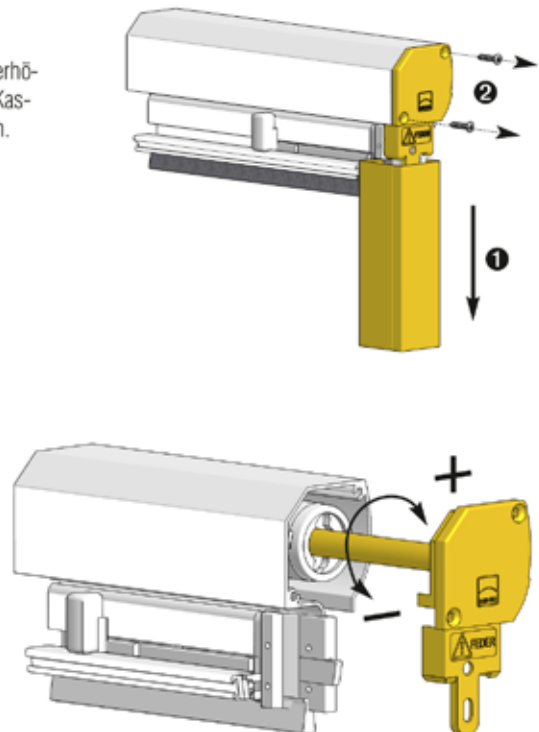
4 Option: Rollfederkraft anpassen

Die Rollfederkraft ist werkseitig eingestellt (siehe Kastenaufkleber). Um sie zu erhöhen oder zu verringern, Führungsschienen abziehen **1**, Schrauben an rechter Kastenkappe (mit Hinweis "Feder") entfernen **2** und Kastenkappe in Position halten.

! Vorsicht ! Verletzungsgefahr ! Die Kastenkappe steht unter Spannung !

Kastenkappe max. 70 mm herausziehen dabei Kastenprofil und Kastenkappe festhalten. Die Federkraft kann durch Drehen der Kastenkappe im Uhrzeigersinn erhöht (+) oder durch Drehen gegen den Uhrzeigersinn verringert (-) werden.

Kastenkappe mit der beweglichen Achse zurückschieben und wieder anschrauben. Führungsschienen aufstecken und Rollfederkraft testen. Bei Bedarf den Spannvorgang wiederholen.



5 Rollomontage seitlich ins Mauerwerk

! Um eine komfortable Griffbedienung gewährleisten zu können, auf Positionierung zum Blendrahmen achten !

Rollokasten waagrecht und Führungsschienen senkrecht ausrichten. Bohrpositionen anzeichnen, mit Steinbohrer \varnothing 6 mm vorbohren, Dübel setzen und mit Schrauben SK 4,0 x 60 anschrauben.

