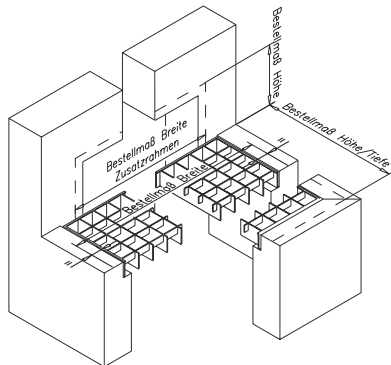


Montage- und Bedienungsanleitung

Zur Montage ausschließlich Edelstahlschrauben verwenden

1 Position der Lichtschachtabdeckung ermitteln

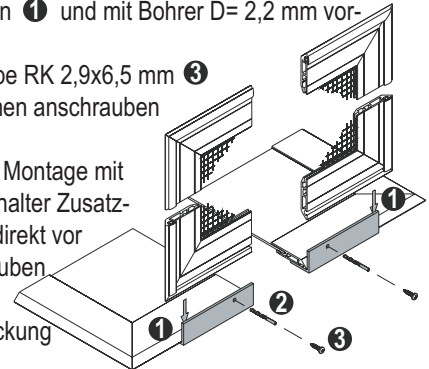
- Position am Lichtschacht ausmessen und markieren



2 Anlage vormontieren

- Aufgrund der ermittelten Position **1** Zusatzrahmen positionieren **1** und mit Bohrer D= 2,2 mm vorbohren **2**
- Mit Schraube RK 2,9x6,5 mm **3** Zusatzrahmen anschrauben

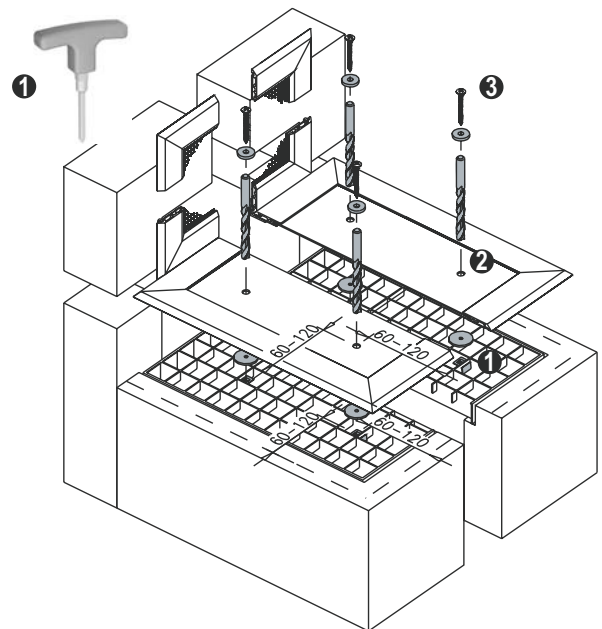
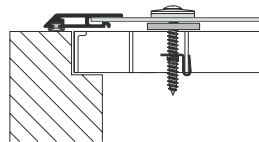
Achtung: Bei Montage mit Befestigungshalter Zusatzrahmen erst direkt vor dem Anschrauben der Lichtschachtabdeckung montieren!



3 Montage mit Klemmmutter

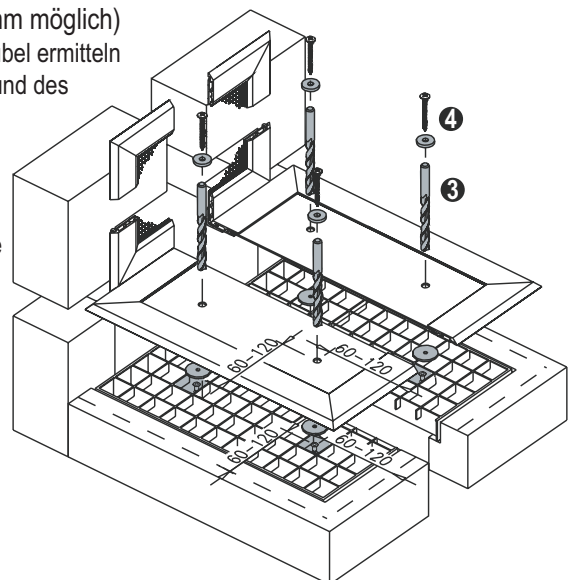
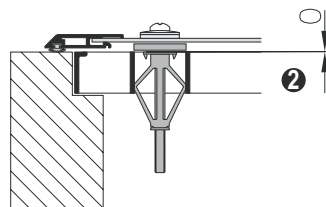
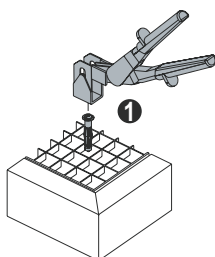
- Position der Klemmmuttern ausmessen, diese auf Positionierwerkzeug 173360 schrauben und auf Gitterstäbe aufstecken
- Lichtschachtabdeckung mit Zusatzrahmen zur Wand auf Gitterrost auflegen und ausrichten
- Position der Bohrungen ausmessen und mit Bohrer D= 8 mm bohren **2**
- Mit Schraube LK4,8x38 + Neopreundichtscheibe durch Platte und Distanzscheibe mit Klemmmutter verschrauben (Schraube muss aufgrund der Längenausdehnung der Platte mittig im Loch sein) **3**

Achtung: Bei Verwendung eines E-Schraubers die kleinste Drehmomenteinstellung wählen!



3.1 Option: Montage mit Hohlraumdübel (bis Gitterrostteilung 29 mm möglich)

- Aufgrund der Position der Gitterrostwaben Positionen der Hohlraumdübel ermitteln und mit NEHER-Montagezange (Art. Nr. 173350) fixieren **1** - Der Bund des Hohlraumdübels und der Gitterrost müssen eben sein! **2**
- Lichtschachtabdeckung auf Gitterrost auflegen und ausrichten
- Aufgrund der Position der Hohlraumdübel die Bohrpositionen ermitteln und mit Bohrer D= 8 mm bohren **3**
- Mit Schraube + Neopreundichtscheibe durch Platte und Distanzscheibe anschrauben (Schraube muss aufgrund der Längenausdehnung der Platte mittig im Loch sein) **4**



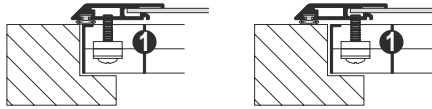
Montage- und Bedienungsanleitung

Zur Montage ausschließlich Edelstahlschrauben verwenden

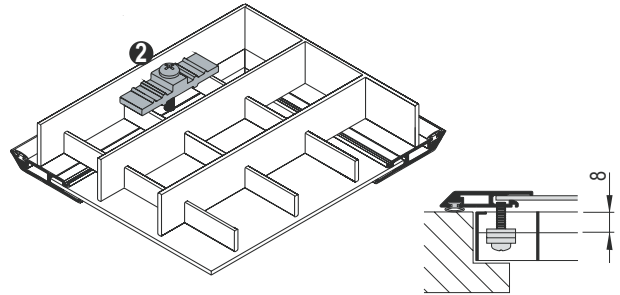
3.2 Option: Montage mit Befestigungshalter

- Gitterrost herausheben
- Auf entsprechender Unterlage die Lichtschachtabdeckung mit Sichtseite nach unten auflegen
- Gitterrost mit den zuvor ermittelten Maßen **1** auf die Lichtschachtabdeckung positionieren
- Befestigungshalter positionieren und in eine der beiden Kennrillen mit Bohrer D= 3,3 mm vorbohren **1**
- Je nach Tragstabhöhe Befestigungshalter mit Schraube RK M4x18 mm anschrauben **2**
- Zusatzrahmen mit Schraube RK 2,9x6,5 mm anschrauben **2**
- Komplettes Bauteil in den Lichtschacht legen und Ergebnis kontrollieren

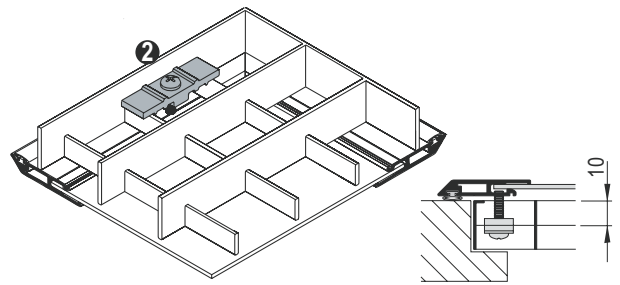
Achtung: Bei abweichenden Tragstabhöhen entsprechend längere bzw. kürzere Edelstahlschrauben verwenden!



Für Tragstabhöhe von ca. 8 mm



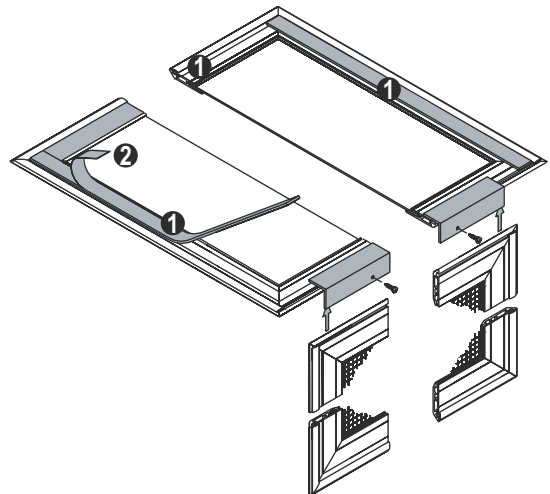
Für Tragstabhöhe von ca. 10 mm



3.3 Option: Montage mit Butylklebeband

- Butylklebeband auf Unterseite der dreiseitig umlaufenden Profile aufkleben **1**
- Schutzstreifen abziehen **2** und Lichtschachtabdeckung in Endposition bringen
- Profile fest andrücken

Achtung: Untergrund muss fett- und staubfrei sein!
Um ein mehrmaliges Abnehmen bei gleichem Butylklebeband zu erreichen, muss das Klebeband auf dem Gitterrost verklebt werden!



4 Bedienung

Die Lichtschachtabdeckung ist ausschließlich mit Gitterrost verwendbar bzw. begehrbar.

Bei befahrbaren Lichtschachtabdeckungen muss gewährleistet sein, dass der vorhandene Lichtschacht mit Gitterrost ebenfalls befahrbar ist.

Achtung: Die Lichtschachtabdeckung niemals ohne Gitterrost einbauen! Absturzgefahr!

5 Reinigung, Pflege und Wartung

Auf der Polycarbonatplatte der Lichtschachtabdeckung kann es zu Moosbildung kommen. Dieses Moos kann mit dem NEHER-Moos- und Algenvernichter 212327 (bei ihrem Fachhändler erhältlich) entfernt werden. Speziell wenn die Lichtschachtabdeckung auf der Schattenseite montiert wird, sollte die Polycarbonatplatte vorbeugend bei der Montage mit dem Algenvernichter besprüht werden (unverdünnt oder im Mischungsverhältnis 1:1 mit Wasser).

Ansonsten sind Verschmutzungen nur mit Wasser und milden Reinigungsmitteln zu entfernen. Zur Pflege der metallischen Oberflächen empfehlen wir das NEHER-Pflegeset (bei ihrem Fachhändler erhältlich).