

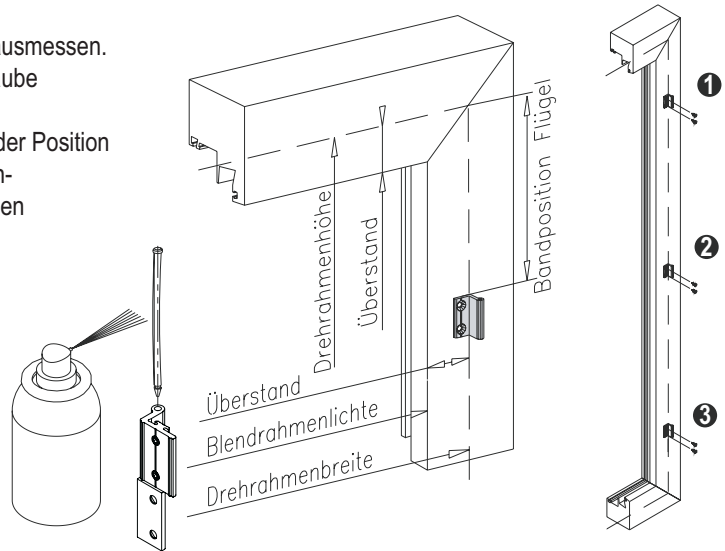
Montage- und Bedienungsanleitung

Zur Montage ausschließlich Edelstahlschrauben verwenden

1 Drehbandmontage

- Position des Drehrahmens am Fensterblendrahmen ausmessen.
- Oberstes Drehband mit NEHER-Doppelgewindeschraube SK 3,5 x 16 mm montieren ①
- Drehrahmen mit Drehbandstift einhängen - Kontrolle der Position
- Drehrahmen waagrecht ausrichten, Bänderposition anzeichnen und restliche Bänder auf Fensterblendrahmen verschrauben ② ③
- Drehbandstifte einschieben

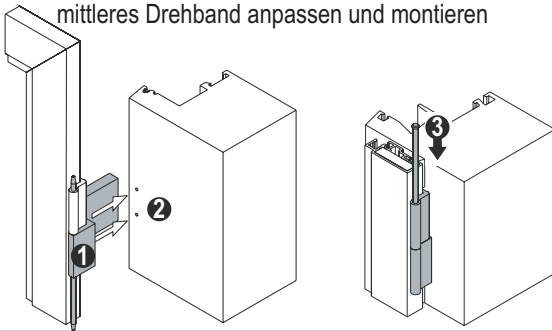
Achtung: Die Drehbandstifte müssen vor der Montage mit NEHER-Beschlagsspray eingefettet werden. Die Stifte sind leicht gebogen. Damit ist gewährleistet, dass diese spielfrei sitzen und das Drehband sich geräuscharm bewegt. Ohne Beschlagsspray besteht die Gefahr von Quitschgeräuschen und erhöhtem Verschleiß.



1.1 Option: NEHER-Montagelehre 163515 verwenden

(Für seitlichen Überstand 16 mm)

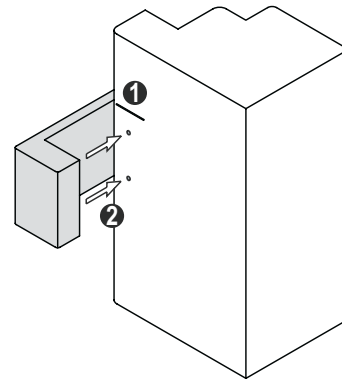
- In oberes und unteres Drehband je eine Montagelehre einhängen ①
- Drehrahmen am Fensterblendrahmen positionieren und waagrecht ausrichten
- Durch festes Andrücken der Montagelehren an den Fensterblendrahmen die Schraub- bzw. Bohrpositionen markieren ②
- Drehbänder mit NEHER-Doppelgewindeschraube SK 3,5 x 16 mm montieren
- Drehrahmen mit Drehbandstift ③ einhängen und mittleres Drehband anpassen und montieren



1.2 Option: NEHER-Montagelehre 163502 verwenden

(Für seitlichen Überstand 16 mm)

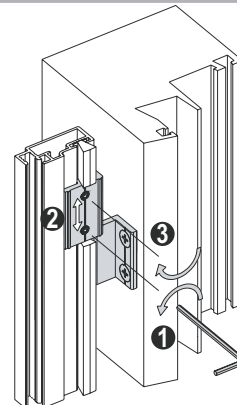
- Drehrahmen am Fensterblendrahmen positionieren und waagrecht ausrichten
- Bänderunterkante am Fensterblendrahmen markieren
- Die Oberkante der Montagelehre an die Markierung ① legen und durch Drücken oder leichtes Schlagen die Schraub- bzw. Bohrpositionen markieren ②
- Drehbänder mit NEHER-Doppelgewindeschraube SK 3,5 x 16 mm montieren



2 Drehband anpassen

Bei Montagedifferenzen können die Drehbänder am Flügel angepasst werden (2 mm Sechskantschlüssel erforderlich).

- Bei größeren Differenzen als 2 mm müssen die Bürsten gekürzt bzw. verlängert werden.

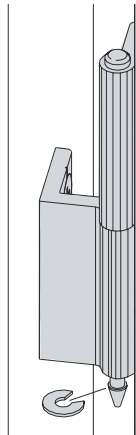


Montage- und Bedienungsanleitung

Zur Montage ausschließlich Edelstahlschrauben verwenden

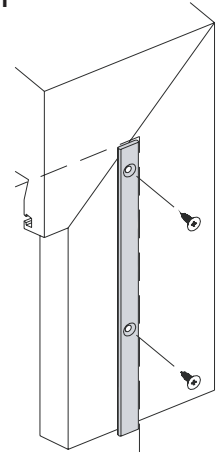
2.1 Option: Sicherungsscheibe

- Sicherungsscheiben aufstecken



3 Edelstahlgegenband montieren

- Fensterblendrahmen reinigen (Klebefläche muss fettfrei, staubfrei und trocken sein)
- Edelstahlgegenband auf Magnetband des Drehrahmens ausrichten
- Schutzstreifen abziehen
- Drehrahmen schließen und fest andrücken
- Drehrahmen öffnen und Edelstahlgegenband mit Schraube SK 2,9 x 9,5 mm anschrauben



Achtung: Nicht sauber versenkte Schrauben beeinträchtigen die Verschlusskraft des Magnetbandes.

3.1 Option: Selbstklebendes Magnetband montieren

- Fensterblendrahmen mit NEHER-Universalreiniger reinigen (Klebefläche muss fettfrei, staubfrei und trocken sein)
- Selbstklebendes Magnetband auf Magnetband des Drehrahmens ausrichten
- Schutzstreifen abziehen
- Drehrahmen schließen und fest andrücken
- Drehrahmen öffnen und Magnetband von oben bis unten fest andrücken

4 Drehflügel der Baugegebenheit anpassen

- Prüfen, ob das Magnetband gleichmäßig anliegt und schließt
- Nicht OK => Drehflügel im eingebauten Zustand durch Ziehen bzw. Drücken der gegenüberliegenden Ecken VORSICHTIG ausrichten

5 Bedienung

Zum Öffnen und Schließen müssen die dafür vorgesehenen Griffe verwendet werden, da sonst Beschädigungen am Gewebe auftreten können.

Achtung: Insektenschutzgitter eignen sich nicht als Absturzsicherung für Kleinkinder und Haustiere

6 Reinigung, Pflege und Wartung

Verschmutzungen nur mit Wasser und milden Reinigungsmitteln entfernen. Zur Pflege empfehlen wir das NEHER-Pflegeset (bei ihrem Fachhändler erhältlich).

Alle Beschlagsteile sind regelmäßig auf festen Sitz zu prüfen und mindestens einmal jährlich mit NEHER-Beschlagsspray leicht einzufetten. Je nach Erfordernis sind die Befestigungsschrauben nachzuziehen bzw. die schadhafte Teile durch autorisiertes Fachpersonal auszutauschen.

