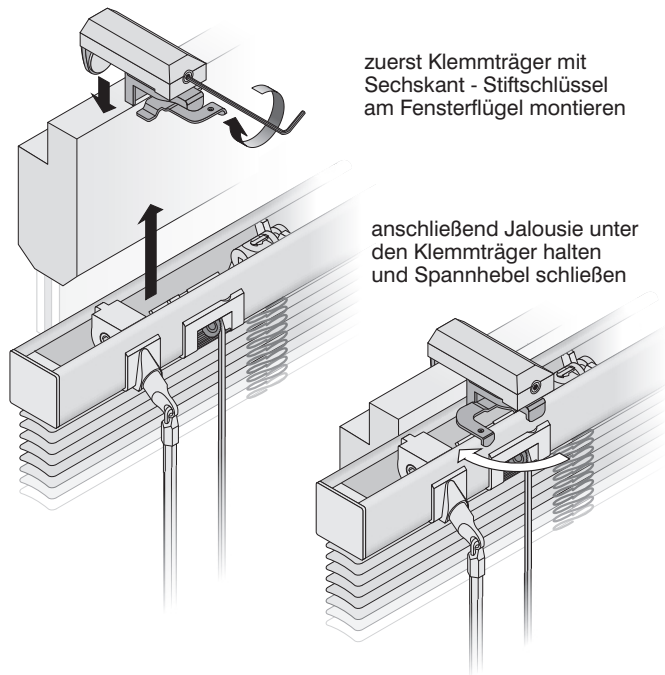


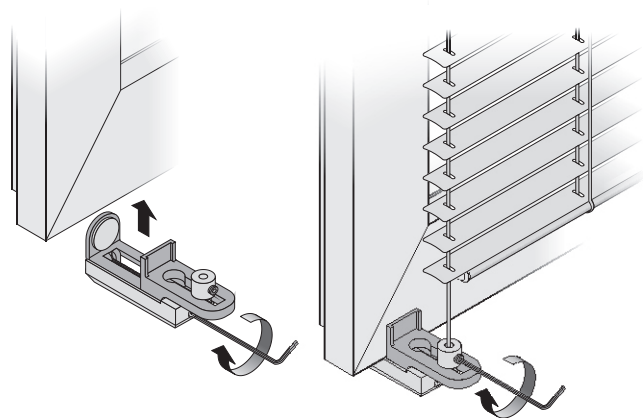
**B****Klemmträger - Montage an Kunststoff-Fenstern**

Träger **nicht** im Bereich der Achslager und des Wendegetriebes montieren



zuerst Klemmträger mit Sechskant - Stiftschlüssel am Fensterflügel montieren

anschließend Jalousie unter den Klemmträger halten und Spannhebel schließen

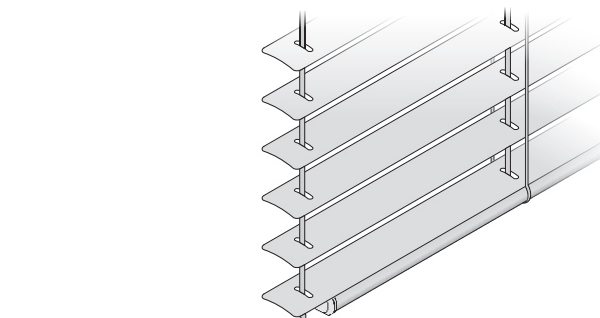
**Klemmträger für Pendelsicherung**

Klemmträger sind **nicht** Bestandteil des Standardlieferumfangs, können aber (auch nachträglich) im Fachhandel erworben werden.

**C****Montage Pendelsicherung**

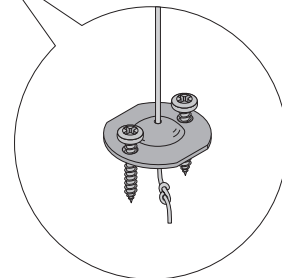
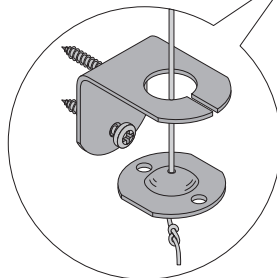
Der nachträgliche Einbau einer Pendelsicherung in eine vorhandene Jalousie ist nicht möglich.

Bitte kontrollieren: Die Feder muß zwischen zwei Achslagern liegen.

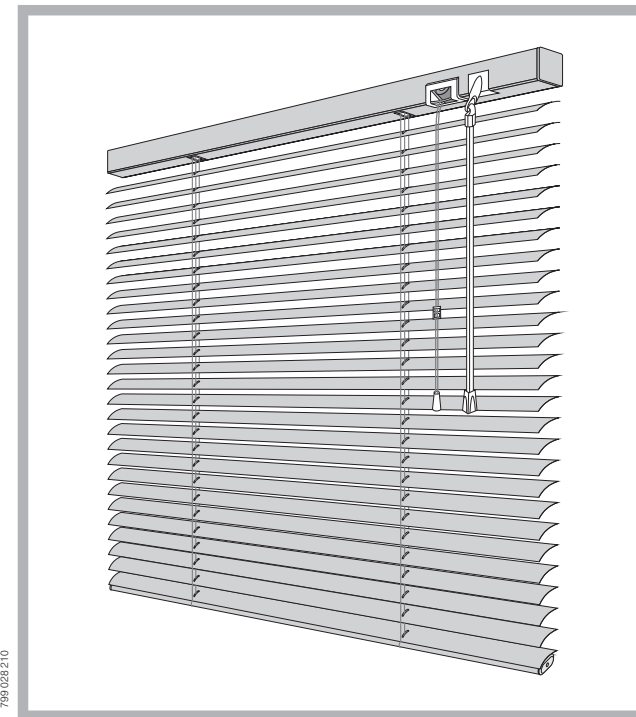


Montage vor der Nische

Montage in der Nische



Montagepunkte markieren.  
Spanndraht unter der Halteplatte verknotet und befestigen.  
Die zweite Seite wird ca. 1 cm oberhalb des Befestigungspunktes verknotet und dann gespannt.

**Aluminium - Jalousie**

799 028 210

**Montage- und Bedienungsanleitung**

- technische Änderungen vorbehalten - 01/2003 -



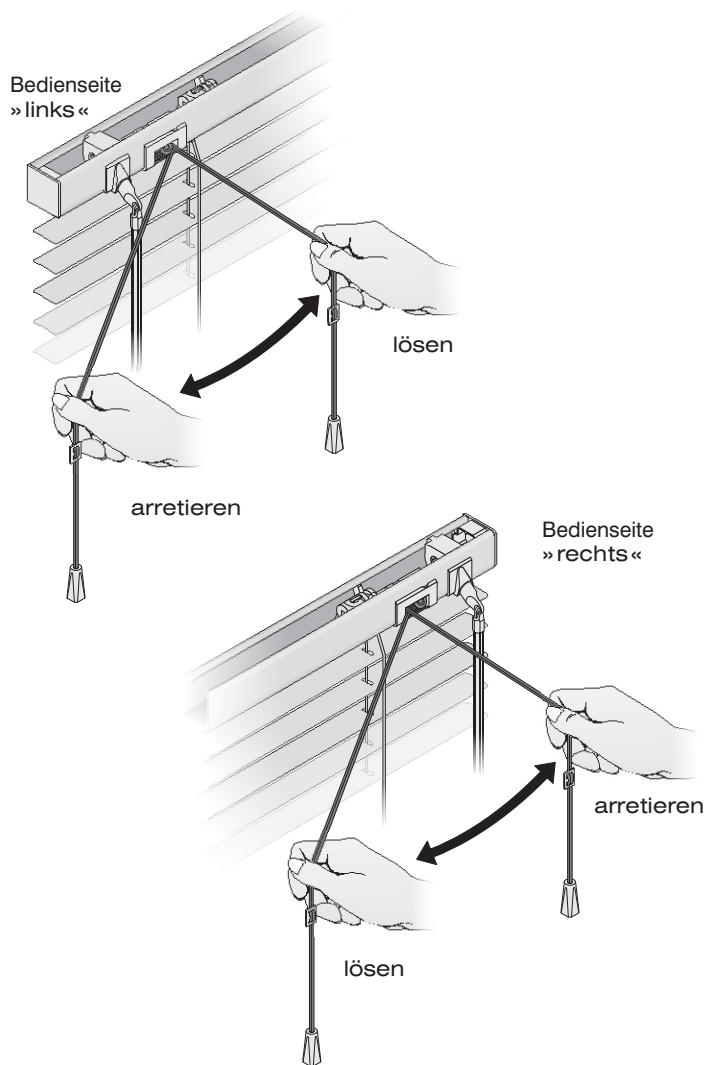
## Bedienungshinweise

### Öffnen und Schließen der Lamellen

Das Drehen des Wendestabes um die eigene Achse bewirkt ein stufenloses Öffnen und Schließen der Lamellen. Wendegeräte nicht überdrehen.

### Heben und Senken der Jalousie

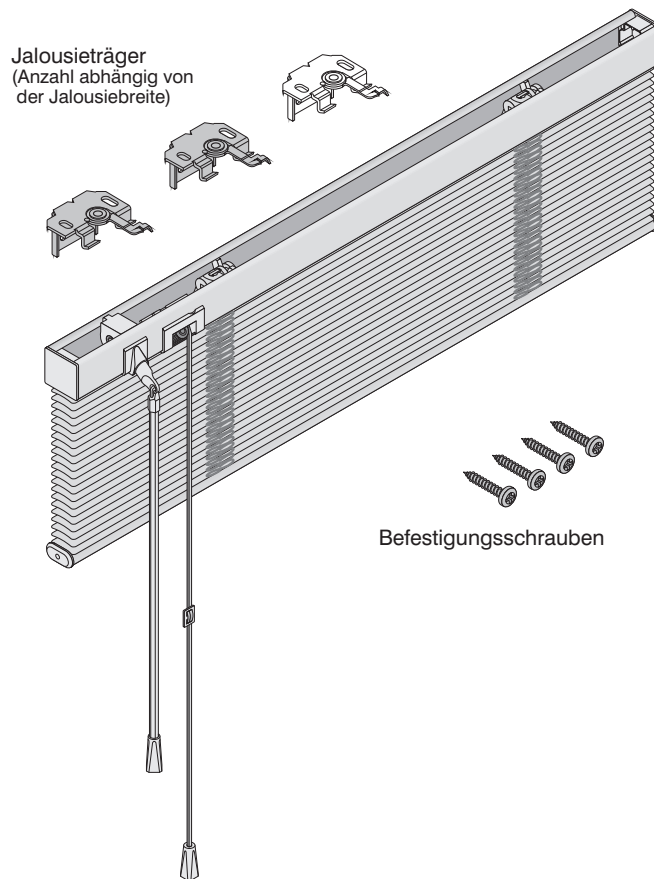
Mit der Zugschnur kann die Jalousie in jeder beliebigen Position arretiert werden, die Lamellen zuvor waagrecht stellen.



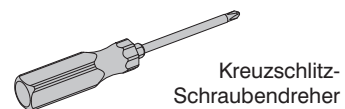
## A1

## Montagevorbereitung

### beiliegendes Montagematerial



### benötigte Werkzeuge



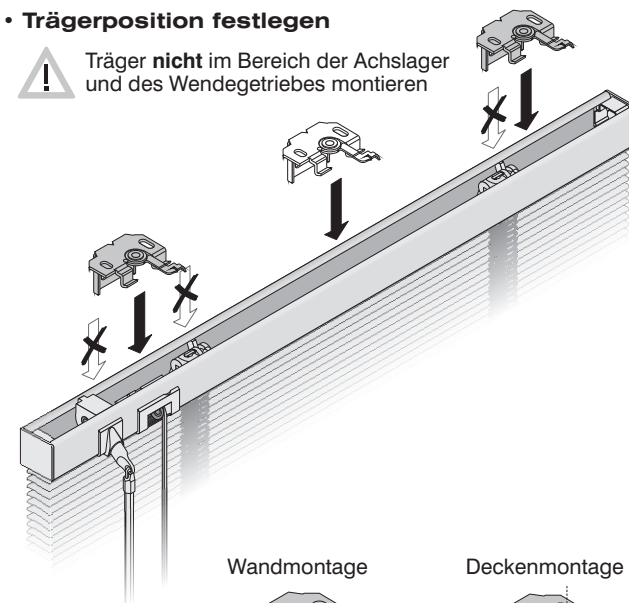
## A2

## Träger und Jalousie montieren

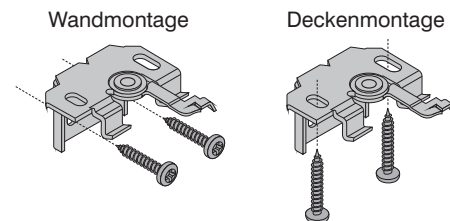
### Wand- / Deckenmontage mit Jalousieträgern

#### • Trägerposition festlegen

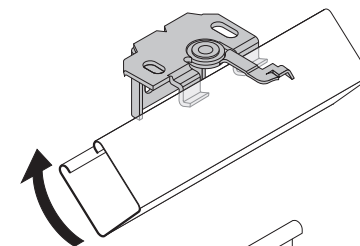
! Träger **nicht** im Bereich der Achslager und des Wendegerätes montieren



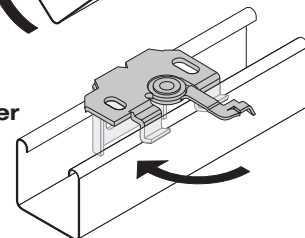
#### • Träger montieren



#### • Jalousie in die Träger einhängen



#### • Bügel der Jalousieträger verschließen



! Jalousieträger muß unter der Bördelung des Oberprofils verankert werden