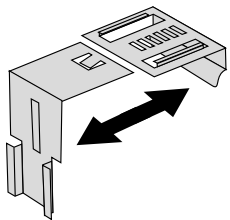


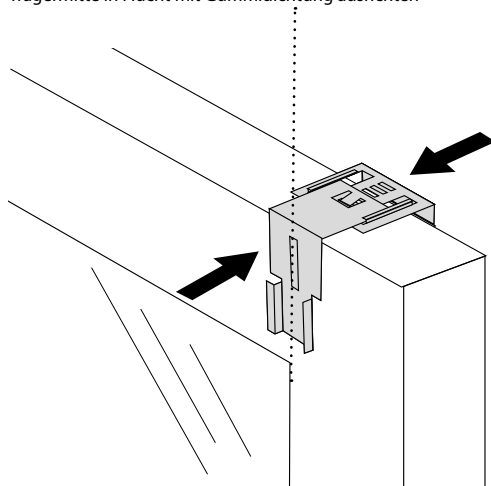
Träger einfädeln



1

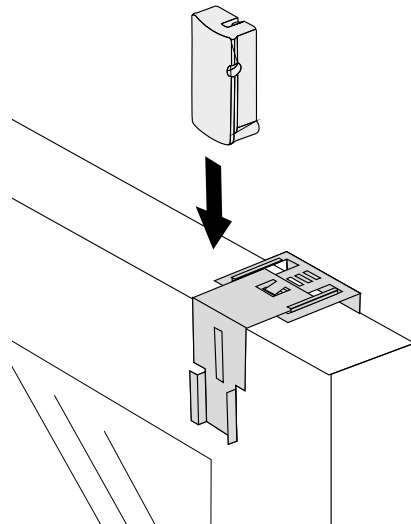
Träger auf Fensterrahmen stecken
und zusammen drücken

Trägermitte in Flucht mit Gummidichtung ausrichten



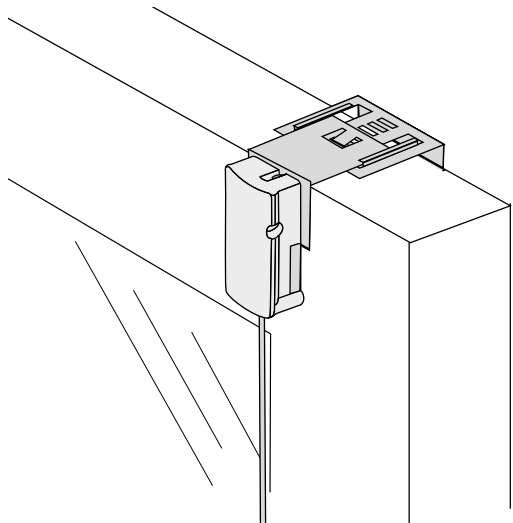
2

Spannschuh auf Träger stecken



3

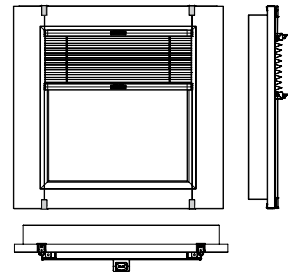
Träger »easy-line« mit Spannschuh



 Plissees

Klemmträger-Set »easy-line«

Montageanleitung



technische Änderungen vorbehalten

05 / 2014



799 028 567